

... vzduch je Váš celoživotní partner,

dopřejte si kvalitu



24 dB(A)

6 Watt

25/45 m³/h

BOOST

ENERGY
EFFICIENT



VENTILATION
SYSTEM



video

INTELIGENTNÍ REKUPERAČNÍ JEDNOTKA

určená k ekonomicky úspornému větrání jednotlivých místností



75%

maximální účinnost
rekuperace



EC motor

Malé rekuperační jednotky ECO ROOM jsou ideálním řešením pro náhradu nefunkčních, dříve instalovaných ventilátorů s průměrem 100 nebo 150 mm ve stávajících instalacích do obvodových stěn, a to bez potřeby dodatečných stavebních úprav a elektroinstalace. Automatická regulace otáček na základě unikátního systému detekce vlhkosti vzduchu zajišťuje jeho optimální kvalitu v místnosti. V případě potřeby zvýšeného provětrávání je k dispozici speciální „BOOST“ mód.

ECO ROOM



REKUPERACE

www.elektrodesign.cz

ECO ROOM rekuperační jednotky

Při větrání jednotlivých místností ventilátorem se odvádí znehodnocený vzduch a nahrazuje se vzduchem ze sousedních místností nebo se přisává otvorem zvenku. Pokud je vzduch v sousedních místnostech špatné kvality, není první řešení vhodné. V druhém případě zase dochází k ochlazení prostoru. Malá rekuperační jednotka ECO ROOM řeší tyto problémy a nabízí řešení, kde odváděný odpadní vzduch ohřívá čerstvý, přiváděný z venkovního prostředí, ale místnost se neochlazuje.

Jednotka je vybavena protiproudým tepelným výměníkem a dvěma radiálními ventilátory. Výměník je snadno přístupný po otevření vrchního víka jednotky. Účinnost rekuperace dosahuje až 75%. Jednotka je vybavena automatickou protimrazovou ochranou. Oba ventilátory mají stejnosměrné motory a jsou určeny pro trvalý provoz.

Skříň je vyrobena z odolného plastu. Těleso výměníku se dodává o délkách 310 až 600 mm. ECO ROOM nabízíme ve dvou provedeních – DN 100 a DN 150. Krytí IP X4.



snadný přístup do skříňové větrací jednotky s protiproudým výměníkem, k přivodnímu a odvodnímu EC radiálnímu ventilátoru



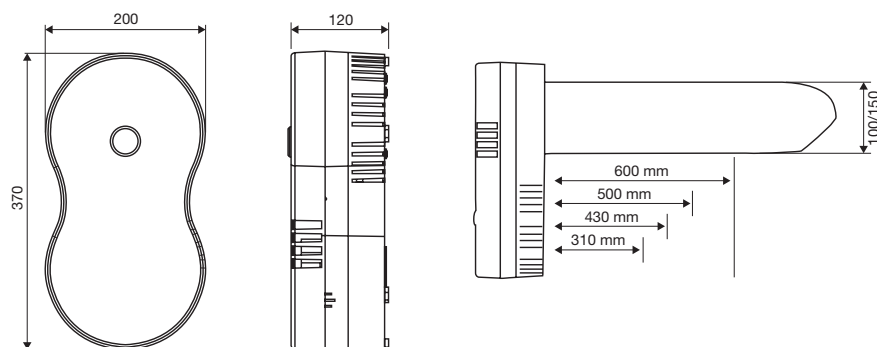
vyjmutí protiproudého rekuperačního výměníku tak, aby jej bylo možné jednoduše vyčistit

TECHNICKÁ DATA

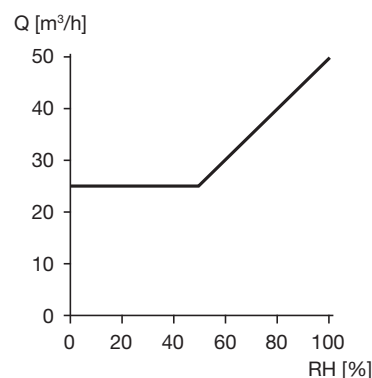
Typ	průměr	tloušťka stěny]	napětí*	min. průtok	výkon	akustický tlak**	režim BOOST	příkon (BOOST)	akust. tlak (BOOST)	max. účinnost
	[mm]	[mm]	[V]	[m ³ /h]	[W]	[dB(A)]	[m ³ /h]	[W]	[dB(A)]	[%]
ECO ROOM 100/310	100	310	230	25	4,9	22	47	20,4	39	68
ECO ROOM 100/430	100	430	230	25	5,2	22	47	21,9	39	68
ECO ROOM 100/500	100	500	230	25	5,2	22	47	22,1	39	68
ECO ROOM 100/600	100	600	230	25	5,8	23	47	23,7	41	68
ECO ROOM 150/310	150	310	230	25	4,6	23	47	14,9	36	75
ECO ROOM 150/430	150	430	230	25	4,9	24	47	15,5	36	75
ECO ROOM 150/500	150	500	230	25	4,7	22	47	14,7	36	75
ECO ROOM 150/600	150	600	230	25	5,1	23	47	16	37	75

* je možno objednat verzi s bezpečným napětím 12V, ** Akustický tlak je měřen ve vzdálenosti 3 m

ROZMĚRY v mm



REGULACE OTÁČEK



regulace otáček v závislosti na relativní vlhkosti v interiéru