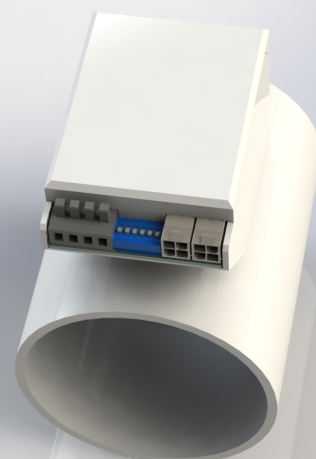
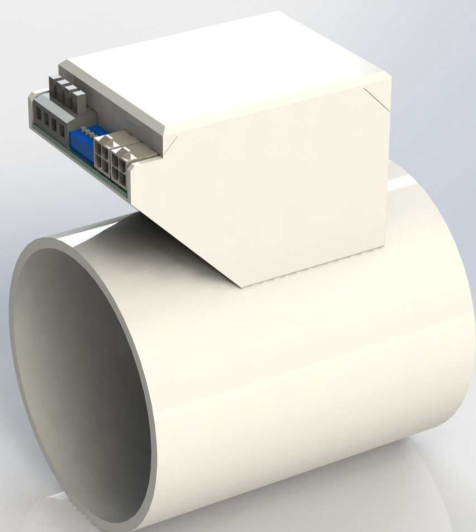


KÓD:
JLT_ZO_KZV



VarioBreeze™ regulační klapka zónového větrání

Použití

VarioBreeze™ klapka zónového větrání se instaluje na přívodní a odtahové větve systému řízeného větrání s rekuperační jednotkou Jablotron Futura. Klapka reguluje množství vzduchu procházející jednotlivými větvemi dle požadavků z příslušných zón.

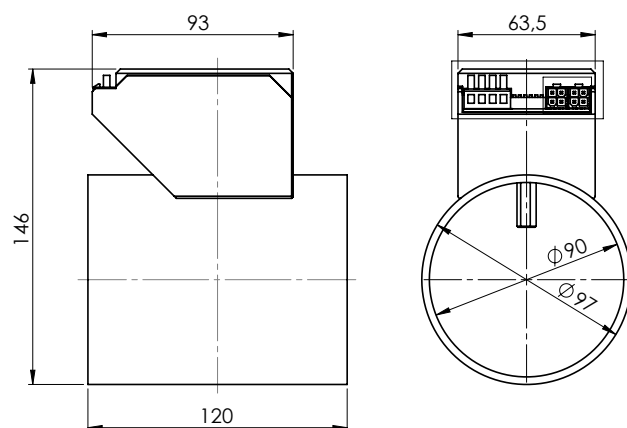
V balení se ke klapce dodává propojovací kabel délky 21 cm s konektory Mini-Fit pro sériové zapojení klapky na sběrnici Modbus.

Podrobný návod na topologii elektrického zapojení a konfiguraci naleznete v instalačním návodu Jablotron Futura.

Technické údaje

Materiál:	PP, CPE
Maximální průtok vzduchu:	120 m ³ /hod
Délka klapky:	120 mm
Vnější průměr:	97 mm
Vnitřní průměr:	90 mm
Napájecí napětí:	24 VDC
Spotřeba v klidu:	3 mA
Spotřeba v chodu:	180 mA
Komunikační protokol:	ModbusRTU

Připojovací rozměry



Zapojení konektorů

